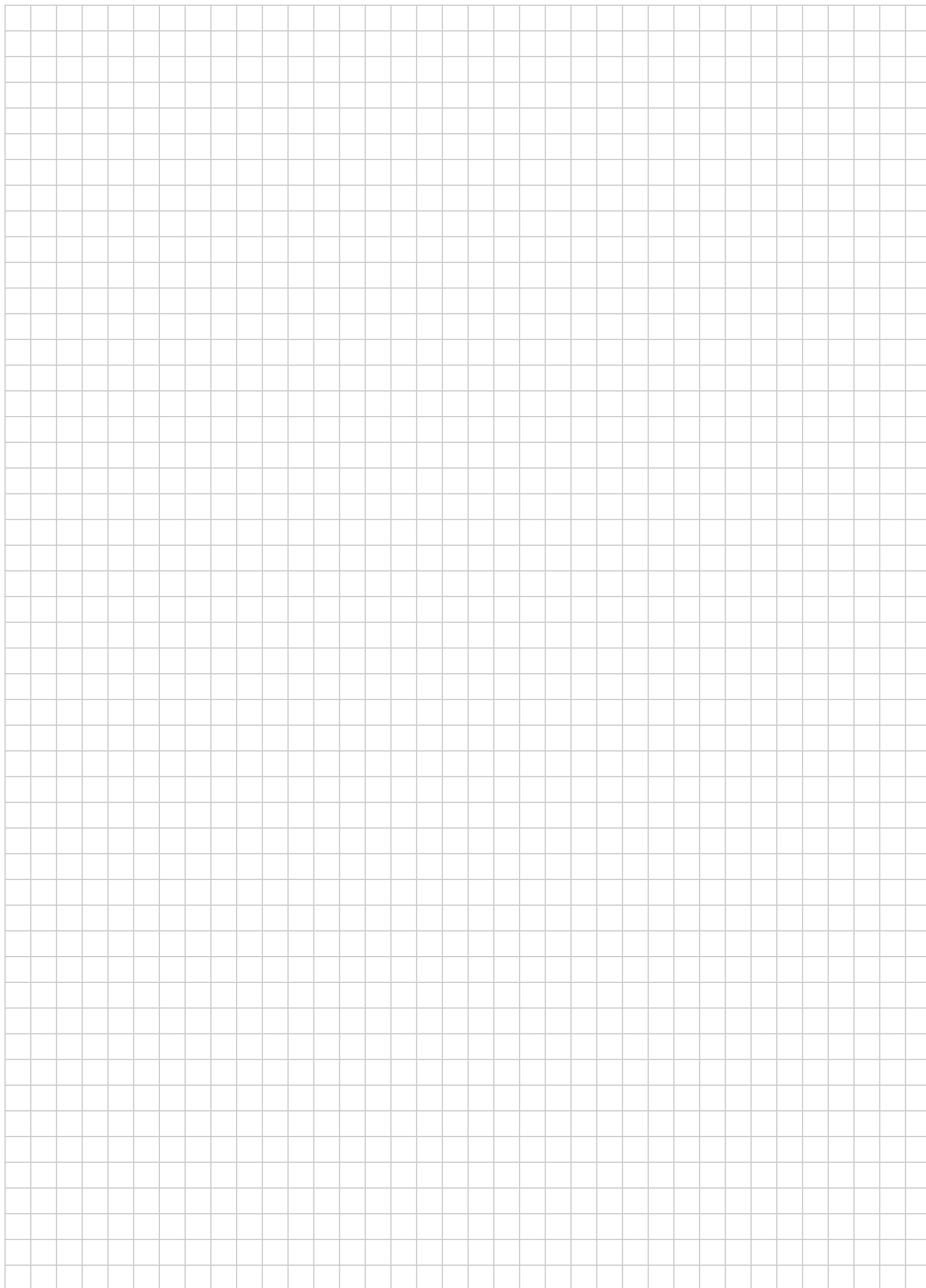


Sadržaj	Stranica broj
Ugradnja	21
Postavljanje viška kapilarne cijevi	22
Podešavanje	22
Kontrola niskog tlaka	22
Kontrola visokog tlaka	22
Primjer sa četiri paralelno vezana kompresora (R404A)	23
Podešavanje presostata niskog tlaka na vanjskoj lokaciji	23
Odgovarajući tlakovi isparavanja (p_e) za različite vrste sustava	23
Ispitivanje funkcije kontakta	24
Odgovarajući presostat za vaš rashladni sustav	25

Zabilješke

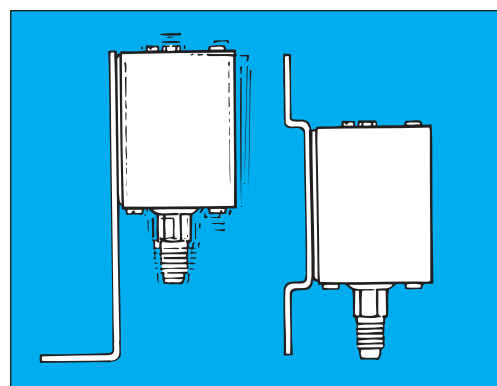
A large grid of graph paper for taking notes. The grid consists of 20 columns and 30 rows of small squares, providing a structured area for writing or drawing.

Ugradnja

Postavite KP presostat na konzolu ili na ravnu površinu.

Presostat može biti postavljen i na sam kompresor.

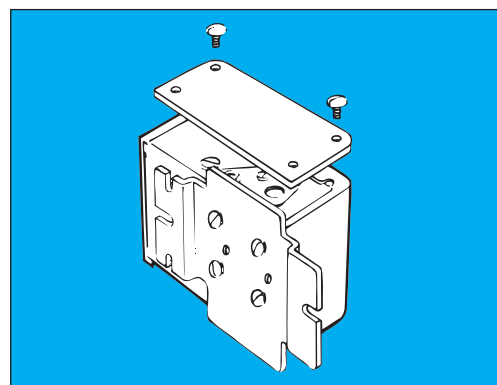
U nekim slučajevima, kutna konzola može pojačati vibracije montažnih površina. Iz tog razloga, uvijek koristite zidne konzole kada postoji mogućnost pojave jakih vibracija.



A10_0001

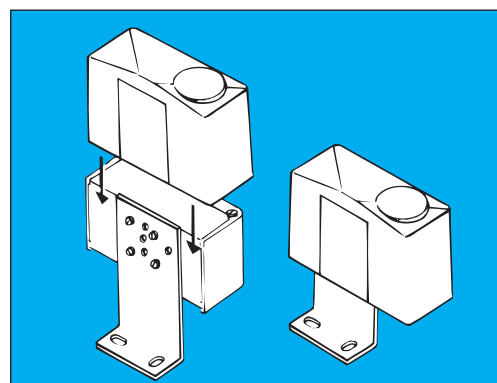
Ukoliko postoji mogućnost pojave vlage ili prskanja vode, neophodno je upotrijebiti gornji zaštitni poklopac koja se nalazi u pakiranju. Zaštitni poklopac povećava stupanj zaštite do IP 44 i odgovara svim KP presostatima. Da bi se dostigla IP 44 zaštita, otvori na zadnjoj plohi moraju biti zatvoreni pričvršćivanjem na kutne konzole (060-105666) ili vanjsku oplatu (060-105566).

Gornji zaštitni poklopac se isporučuje sa svim presostatima koje posjeduju automatsko resetiranje. Također se može koristiti i na presostatima sa ručnim resetiranjem, ali se, u tom slučaju, mora posebno naručiti (kataloški broj: za jednostruke presostate, 060-109766, za dvostruke presostate, 060-109866).



A10_0007

Ukoliko presostat radi u uvjetima velike nečistoće, gdje je izložen prljavštini sa svih strana, preporučujemo da se prekrije zaštitnom navlakom. Zaštitna navlaka se može koristiti sa kutnim, kao i zidnim konzolama.



A10_0008

Ukoliko presostat radi u uvjetima gdje je jak utjecaj vode, ugradnjom proizvoda sa IP 55 postiže se bolji stupanj zaštite.

Stupanj zaštite IP 55 je dostupan za jednostruke presostate (060-033066) i za dvostruke presostate (060-035066).



Ak0_0020

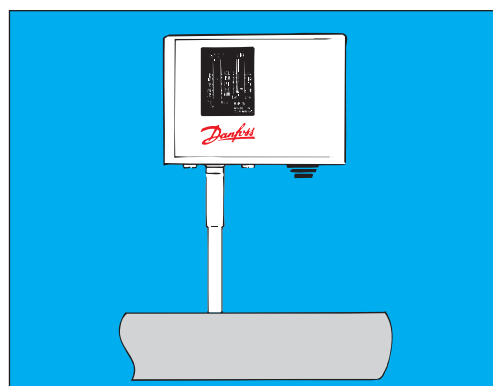
Ugradnja (nastavak)

Povezivanje presostata sa cijevi, mora biti izvedeno tako da se spriječi stvaranje kapljevine u mijehu. Taj rizik je naročito prisutan kada je:

- presostat postavljen u uvjetima niskih temperatura, npr. na pravcu struje zraka,
- povezivanje izvršeno sa donje strane cijevi.

Kapljevina može dovesti do poremećaja funkcije presostata visokog tlaka.

To dovodi do toga da vibracije kompresora nisu više amortizirane što povećava vibracije kontakata.



AI0_0009

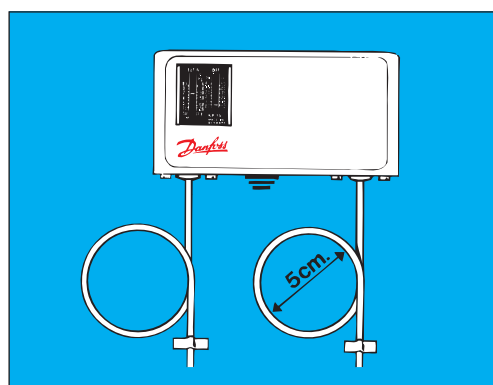
Postavljanje viška kapilarne cijevi

Višak kapilarne cijevi može puknuti uslijed vibracija, što dovodi do potpunog gubitka punjenja sustava. Zbog toga je vrlo važno poštivati sljedeća pravila:

- Prilikom ugradnje direktno na kompresor: Osigurati kapilarnu cijev tako da kompresor i presostat vibriraju kao cjelina. Višak kapilarne cijevi mora biti savijen i uvezan.

Napomena:

Prema EN pravilima nije dozvoljeno koristiti kapilarnu za spajanje sigurnosnih upravljača tlaka. U tom slučaju preporuča se korištenje cijevi promjera 1/4".

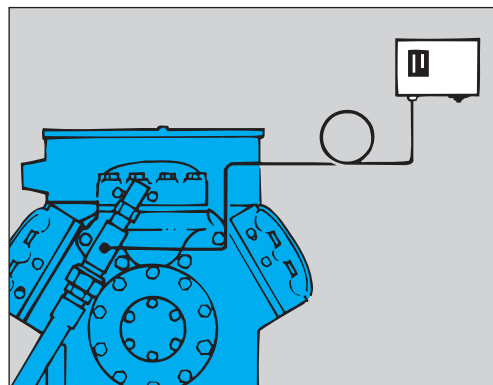


AI0_0010

- Ostali načini ugradnje: Namotati višak kapilarne cijevi u petlju. Pričvrstiti dio kapilarne cijevi između petlje i kompresora za kompresor, a dio cijevi između presostata i petlje, za postolje presostata.

Osigurajte dovoljnu duljinu za kapilarnu između petlje i presostata, te prema postolju na koje je presostat postavljen.

U slučaju vrlo velikih vibracija, preporučuju se Danfoss kapilarne cijevi od nehrđajućeg čelika:
 kataloški broj za 0,5 m = 060-016666
 kataloški broj za 1,0 m = 060-016766
 kataloški broj za 1,5 m = 060-016866



AI0_0011

Podešavanje

KP presostati mogu se podešavati korištenjem boce sa komprimiranim zrakom. Prethodno je neophodno provjeriti da su kontakti korektno povezani za odgovarajuću funkciju.

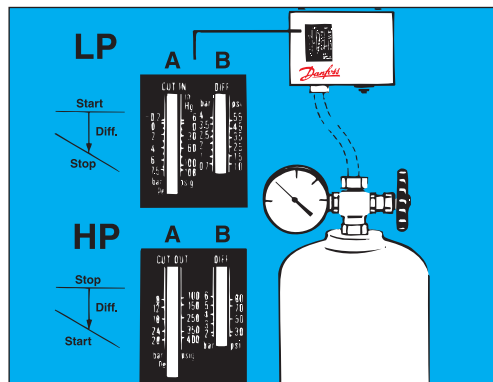
Kontrola niskog tlaka

Podesite početni tlak (uključenje) na skali (A). Potom podesite diferencu na skali (B). Tlak isključenja = uključenje minus diferencu.

Kontrola visokog tlaka

Podesite tlak zaustavljanja (isključenje) na skali (A). Potom podesite opseg na skali (B). Tlak uključjenja = isključenje minus diferencu.

Važno: Skale su samo indikativne.



AI0_0012

Praktični savjeti za instalatera Presostati

Primjer sa četiri paralelno vezana kompresora (R404A)

Medij: sladoled na -25°C
 $t_o \approx -37^{\circ}\text{C}$
 $p_o \approx -0,5 \text{ bar}$
 Δp usisne grane odgovara 0,1 bar

Svaki presostat (npr. KP2) mora biti podešen posebno prema priloženoj tablici.

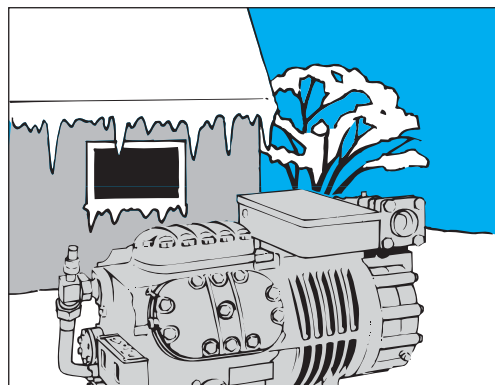
Kompresor	Isključenje	Uključenje
1	-0,05 bar	0,35 bar
2	0,1 bar	0,5 bar
3	0,2 bar	0,6 bar
4	0,35 bar	0,75 bar

Napomena : Presostati moraju biti tako postavljeni da ne dođe do taloženja kapljevina u mijehu.

Podešavanje za vanjsku montažu

Kada su kompresor, kondenzator i sakupljač postavljeni vani, presostat niskog tlaka mora biti podešen na "uključenje" niže od najnižeg okolnog tlaka (temperature oko kompresora) tijekom zime. U tom slučaju, nakon dužeg razdoblja mirovanja, tlak u sakupljaču definira usisni tlak.

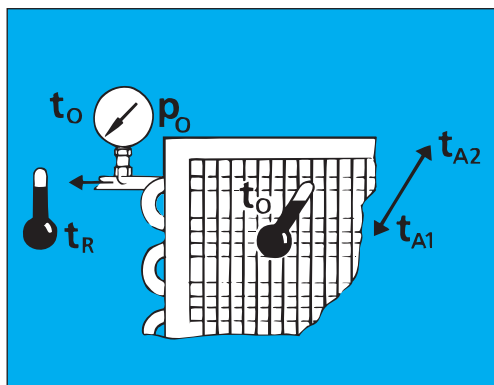
Primjer:
 najniža temperatura okoline (-20°C) znači, za R404A, tlak od 1 bar. Uključenje mora biti podešeno na -24°C (što odgovara tlaku od 1,6 bar).



AI0_0013

Odgovarajući tlakovi isparavanja (p_e) za različite vrste sustava

Temp. prostorije (t_r)	Tip postrojenja	Razlika između t_e i $t_{\text{radne tvari}}$ (zrak)	Tlak isparavanja (p_e)	RH [%]	Podešavanje KP2/KP1 (uključ-isključ) D= radni tlak S= sigurnosni tlak
$+0,5^{\circ}/+2^{\circ}\text{C}$	Zrakom hlađena komora za meso	10K	1,0 - 1,1 bar (R134a)	85	0,9 - 2,1 bar (D)
$+0,5^{\circ}/+2^{\circ}\text{C}$	Komora za meso sa prirodnom cirkulacijom	12K	0,8 - 0,9 bar (R134a)	85	0,7 - 2,1 bar (D)
$-1^{\circ}/0^{\circ}\text{C}$	Rashladna vitrina za meso (otvorena)	14K	0,6 bar (R134a)	85	0,5 - 1,8 bar (D)
$+2^{\circ}/+6^{\circ}\text{C}$	Komora za mlijeko	14K	1,0 bar (R134a)	85	0,7 - 2,1 bar (D)
$0^{\circ}/+2^{\circ}\text{C}$	Komora za voće	6K	1,3 - 1,5 bar (R134a)	90	1,2 - 2,1 bar (D)
-24°C	Zamrzivač	10K	1,6 bar (R404A)	90	0,7 - 2,2 bar (S)
-30°C	Komora za duboko zamrzavanje	10K	1 bar (R404A)	90	0,3 - 2,7 bar (S)
-26°C	Komora za sladoled	10K	1,4 bar (R404A)	90	0,5 - 2,0 bar (S)



AI0_0015

Ispitivanje funkcije kontakta

Kada su električni kontakti spojeni i sustav se nalazi pod normalnim radnim tlakom, Ispitivanje funkcije kontakta može se izvršiti ručno.

Zavisno od tlaka u mijehu i podešavanja, ispitni uređaj mora biti pritisnut gore ili dolje.

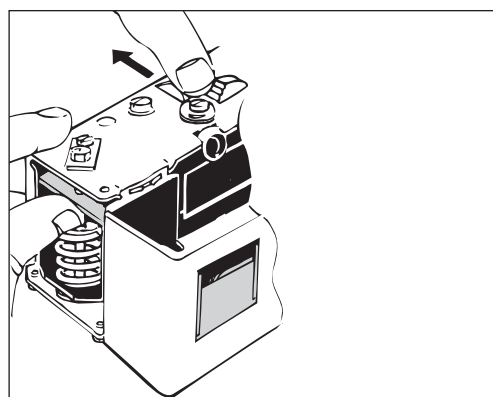
Nije moguće izvršiti resetiranje tokom ispitivanja.

Na jednostrukim presostatima:

Koristite ispitni uređaj u gornjem lijevom uglu.

Na dvostrukim presostatima:

Koristite ispitni uređaj sa lijeve strane za ispitivanje niskog tlaka, a onaj u donjem desnom uglu za ispitivanje visokog tlaka.



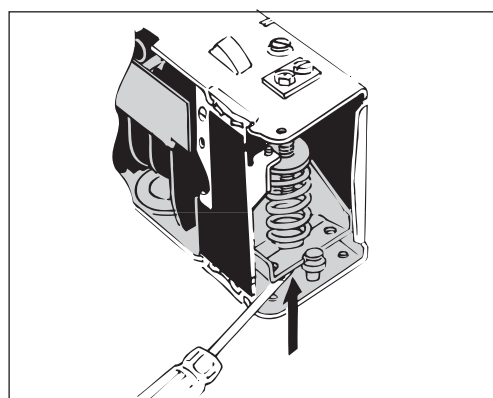
AIO_0018



Upozorenje:

Funkcija kontakta na KP presostatu nikada se ne smije ispitivati djelovanjem na kontaktni sustav odozgo. Ukoliko se ovo upozorenje

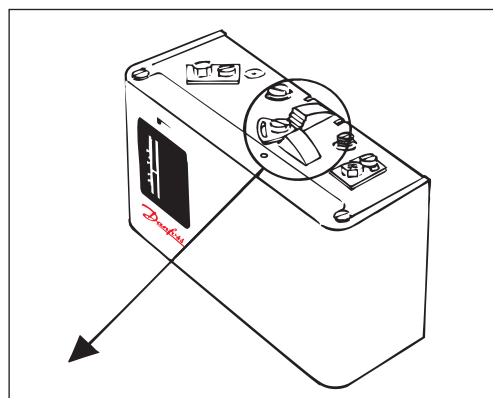
ne poštuje, presostat može izaći iz opsega. U najgorem slučaju, može mu biti poremećena funkcija.



AIO_0019

Na KP 15 dvostrukom presostatu sa opcijskim automatskim ili ručnim resetiranjem na strani niskog ili visokog tlaka, automatsko resetiranje mora biti podešeno prilikom servisiranja. Presostat se može potom automatski pokrenuti. Treba upamtiti da se originalna reset funkcija mora podesiti poslije servisiranja.

Presostat može biti zaštićen od podešavanja automatskog reseta: jednostavno uklonite podmetač koji kontrolira reset funkciju! Ukoliko želite zaštititi presostat od neovlaštenog rukovanja, pločica se može zaliti crvenim lakom.



AIO_0020

Nizak tlak	ručno resetiranje *)	automatsko resetiranje	automatsko resetiranje	ručno resetiranje
Visok tlak	ručno resetiranje *)	ručno resetiranje	automatsko resetiranje	automatsko resetiranje

*) Tvorničko podešenje

AIO_0021

Odgovarajući presostat za vaš rashladni sustav

KP presostati sa lemnim spojem mogu se koristiti umjesto odgovarajućih sa navojnim spojem kod hermetičkih sustava.

U amonijačnim postrojenjima u kojima se koriste KP presostati, oni moraju biti tipa KP-A. Priključak sa M10x0,75 → 1/4 18 NPT (kataloški broj: 060-014166) može se koristiti umjesto kapilarne cijevi.

Kod rashladnih sustava koji sadrže veliku količinu rashladnog sredstva i gdje se zahtjeva veća sigurnost u radu, preporučujemo upotrebu KP 7/17 sa duplim mijehom. Sustav će prestati sa radom u slučaju pucanja jednog mijeha, ali neće doći do istjecanja rashladne tvari.

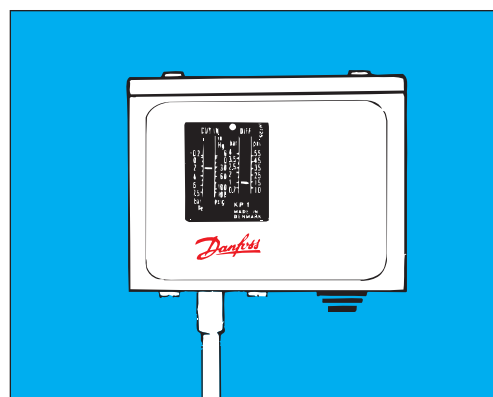
Kod sustava koji rade sa niskim tlakom sa strane isparivača i gdje presostat mora vršiti funkciju regulacije (ne samo nadgledanja) preporučujemo upotrebu KP 2 sa malom diferencom. Primjer serijskog povezivanja presostata i termostata:

KP 61 regulira temperaturu pomoću zaustavljanja i pokretanja kompresora.

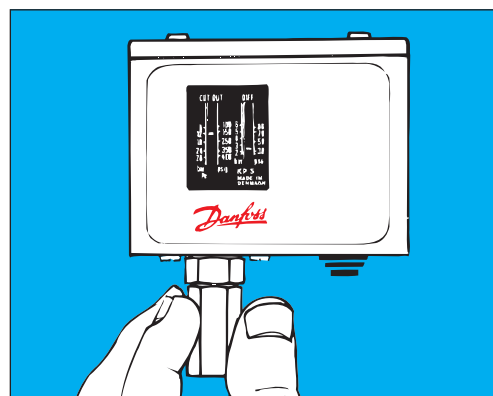
KP 2 zaustavlja kompresor kada usisni tlak postane prenizak.

KP 61:
uključenje = 5°C (2,6 bar)
isključenje = 1°C (2,2 bar)

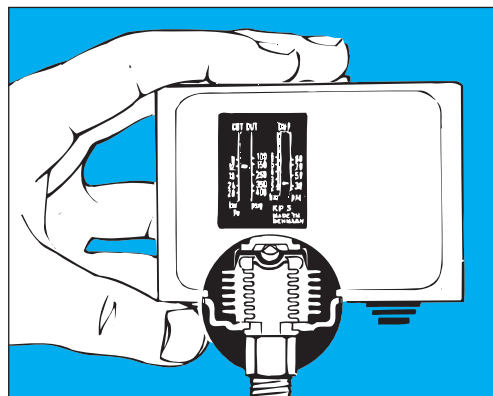
KP 2 niski tlak
uključenje = 2,3 bar
isključenje = 1,8 bar



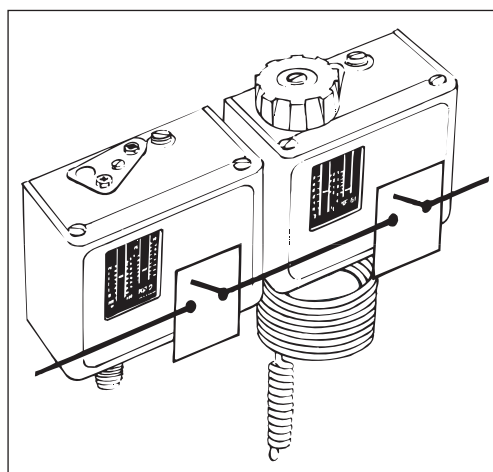
A10_0006



A10_0002



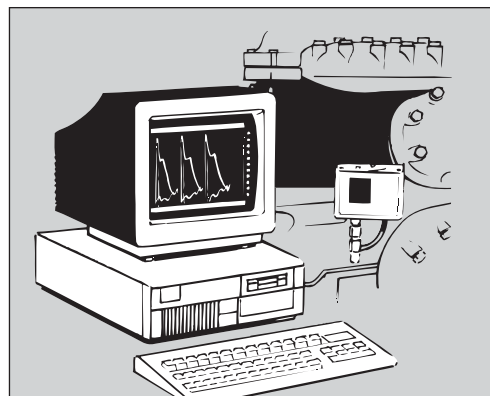
A10_0003



A10_0004

**Odgovarajući presostat
za vaš rashladni sustav**
(*nastavak*)

Kod sustava gdje se KP aktivira povremeno (alarm) i kod sustava gdje je KP izvor signala za PLC i sl., preporučujemo upotrebu pozlaćenih kontakata koji ostvaruju bolji kontakt i pri niskim naponima.



A10_0005